

## SOURCE PLASMA DOWNSTREAM COMPACTE WR340

### DOWNSTREAM WR340 AP AA XX

Les sources Downstream SAIREM sont utilisées par des centres de recherche et des fabricants de machines pour diverses applications telles que : gravure, dépôt, films diamant, traitement de surface, dépôt optique, dosage d'oxygène, etc.

Elles génèrent un plasma dont les caractéristiques dépendent de la pression de la cavité, du type de gaz et de la puissance micro-onde absorbée.

La source Downstream compacte est composée d'un adaptateur d'impédance manuel, d'une source Downstream et d'un piston de court-circuit manuel – Figure 1.

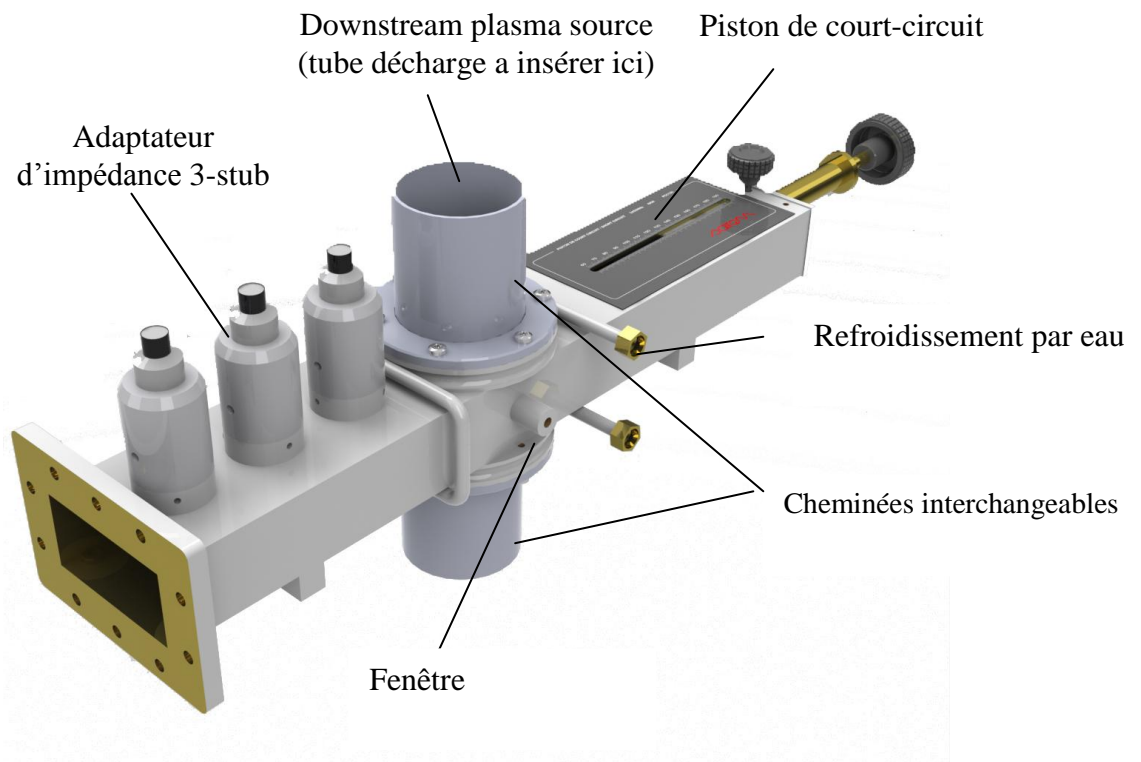


Fig. 1. Compacte Downstream plasma source WR340

### LE TUBE DE DECHARGE N'EST PAS FOURNI

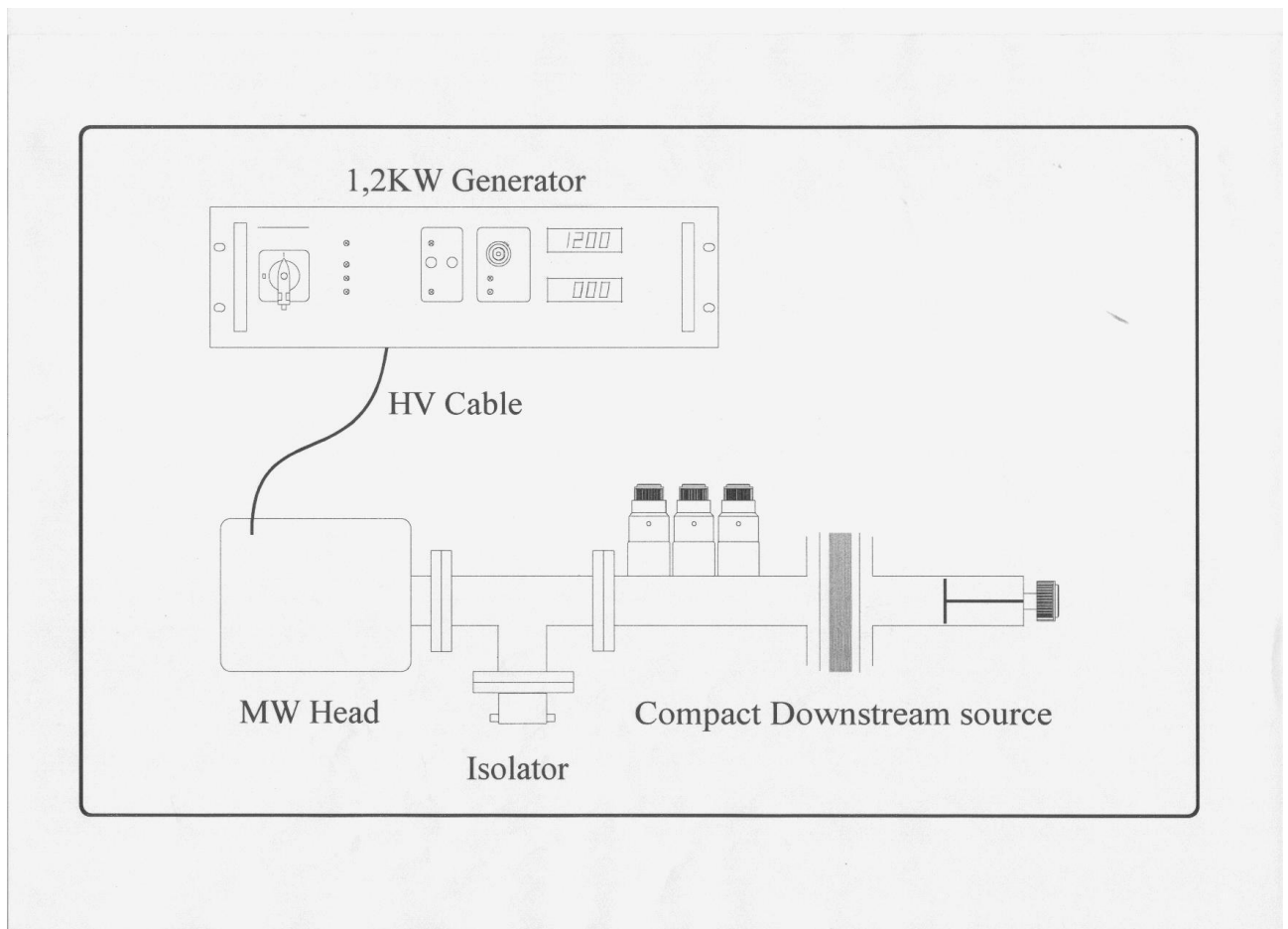
La source peut être utilisée avec des tubes de décharge (quartz, Pyrex<sup>TM</sup> ou ceramique) avec des diamètres externes entre 10 et 66 mm (non fournis). Afin d'assurer une bonne fonctionnalité du plasma source, le diamètre des cheminées représentées dans la Figure 1, doivent être adaptées au diamètre du tube quartz, c'est-à-dire que le diamètre intérieur de la cheminée va être dimensionné pour être légèrement plus large que le diamètre du tube quartz. Les cheminées doivent être changées si le diamètre extérieur du tube en quartz est modifié ; les cheminées sont connectées sur le guide d'onde par l'intermédiaire d'une bride circulaire plaquant la cheminée (pas de trou de fixation dans les cheminées).

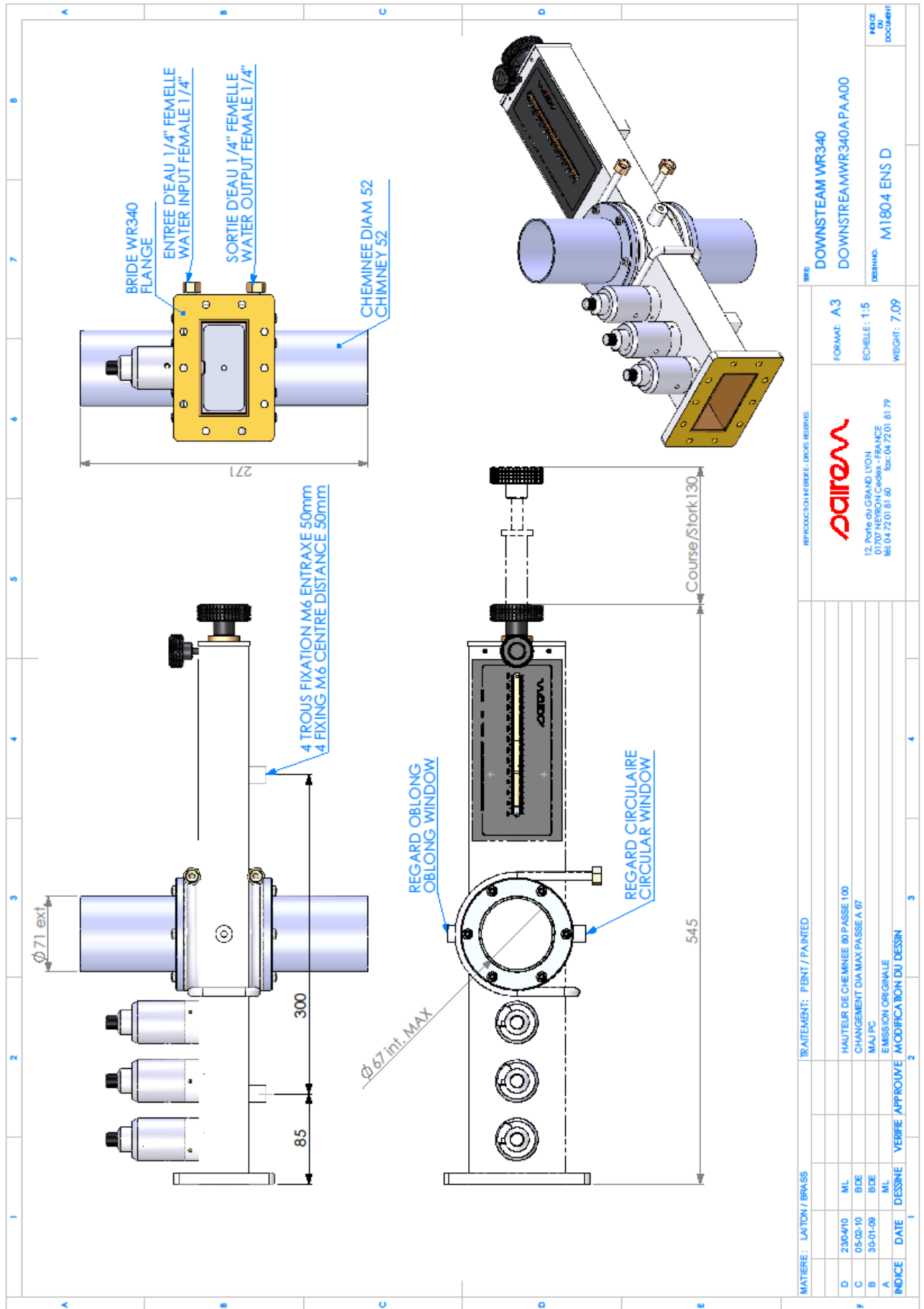
## Spécifications techniques

<b>REF</b>	<b>DOWNSTREAM WR340 AP AA XX*</b>
Fréquence	2450 MHz $\pm$ 25 MHz
Puissance micro-ondes	Max. 6 kW
Connections	Bride standard de guide WR340
Diamètre extérieur tube quartz	Max. 66 mm ; DOIT être indiqué avec la commande
Refroidissement	Eau, ¼ NPT
Matériaux utilisés	Laiton, aluminium & cuivre (circuit de refroidissement)
Fenêtre visualisation / Contrôle	1 fenêtre et 1 trou sur les côtés de la source ; il est possible de contrôler le plasma par des appareils de mesure ou d'analyse (thermomètre infrarouge, spectromètre, etc.)
Poids	7,5 kg

\*XX = diamètre intérieur de la cheminée autour du tube quartz

Pour fonctionner, cette source Downstream doit être connectée à un générateur micro-ondes 2.45 GHz - voir dessin ci-dessous.





MATERIE : LAITON / BRASS		TRAITEMENT : PBNIT / PAINTED		REPRODUCTION INTERDITE. DROITS RESERVES		SITE		PIECE NO. DOCUMENT	
D	23/04/10	ML	HAUTEUR DE CHEMINEE 80 PASSE 100	DOWNSTREAM WR340		FORMAT : A3		DOWNSTREAMWR340A.PA.A00	
C	05/02/10	BDE	CHANGEMENT DIA MAX PASSE A 67	SAIREM		ECHELLE : 1:5		DESSINS : M1804 ENS D	
B	30/01/09	BDE	MAJ PC	12, Porte du GRAND LYON		WEIGHT : 7.09			
A		ML	EMISSION ORIGINALE	07007 NEYRON Cedex - FRANCE					
INDEX	DATE	DESSINE	VERIFIE	APPROUVE	MODIFICATION DU DESSIN				